

ECOTROC® AT-HP | KSI ECOCLEAN® HP Secador de Adsorción de Alta Presión, Adsorbedor de Carbón Activo y Filtro



Rev 03_0420

Para procesamiento económico en aplicaciones de aire comprimido a alta presión



hasta
**500
bar**

Competencia de ingeniería mecánica „Made in Germany“

La máxima competencia en ingeniería mecánica y producción „Made in Germany“ garantiza una preparación fiable y segura de aire comprimido en el rango estándar de 50 bar a 500 bar.

La serie **ECOTROC® ATK-HP** continúa la exitosa serie de adsorbedores de adsorción **ECOTROC® ATK**. Por lo que el diseño y la ingeniería de la serie ATK-HP queda comprobada.

Además de los secadores de adsorción, los cartuchos de aire comprimido se encuentran entre los componentes más importantes de la gama de alta presión, tanto para las instalaciones más sencillas como para las más complejas. Con carcasas de aluminio y acero inoxidable, así como filtros y elementos de filtro para etapas de presión de hasta 500 bar, KSI también destaca por la serie **KSI ECOCLEAN®**.

Los componentes de alta presión con calidad de los proveedores industriales proporcionan una solución segura y compacta para sistemas, con la relación calidad-precio típica de KSI.

ECOTROC® ATK-HP Plus-Efectos +++

- + el nuevo referente en la relación coste-beneficio
- + diseño compacto
- + accesorios de alta presión de primera calidad
- + contenedor de acero inoxidable sin cordón de soldadura
- + filtro interno autolimpiante de polvo
- + torres de acero inoxidable con relleno de 3 camas
- + lecho desecante precargado
- + piezas de bajo mantenimiento
- + máxima vida útil
- + construcción y diseño robusto y resistente a torsión
- + componentes de gran calidad ▶ larga vida útil
- + control inteligente ▶ cómodo manejo y funcionamiento
- + alta facilidad de servicio y mantenimiento
 - ▶ mínimos costes de servicio
- + con control de sincronización del compresor de serie
- + unidad de válvulas superior incl. tobera de purga de aire variable

Secador de Adsorción de Alta Presión y Adsorbedor de Carbón Activo



Alta calidad de aire comprimido constante

Los secadores de alta presión de la serie **ECOTROC® ATK-HP** están diseñados óptimamente para el tratamiento de aire y nitrógeno gaseoso comprimidos en el rango de presión de hasta 500 bar.

El concepto de la serie complete es único por su diseño compacto. Combina la unidad de secado resistente a las vibraciones y a la torsión, que consiste en tubos contenedores torneados de alta precisión y bloques de conexión con un relleno pretensado de gránulos desecantes altamente activos. El relleno especial de 3 lechos permite temperaturas de entrada muy altas.

El secador de la serie **ECOTROC® ATK-HP** así como los filtros de la serie FHP con sus elementos filtrantes fijados por medio de tirantes ofrecen la mínima superficie de contacto para las fuerzas de cizallamiento y la abrasión. Permiten un funcionamiento seguro, fiable y robusto bajo el funcionamiento intermitente que prevalece en el rango de alta presión y las fluctuaciones de presión y vibraciones asociadas.

ATKN-HP 500

- + recipientes de acero inoxidable sin cordones de soldaduras para presiones de trabajo de hasta PN500
- + cierre de depósito con doble junta tórica
- + lecho desecante precargado y fijo
- + filtro interno autolimpiante de polvo
- + recipientes de acero inoxidable con relleno de 3 camas
- + sensor de punto de rocío para medición a presión de PN500
- + dispositivo de arranque PN500
- + silenciador de alto rendimiento
- + unidad de válvula de retención con boquilla FHP60 B500
- + pre- y post-filtro hechos de acero inoxidable (1.4401)
- + purga automática de condensado hasta 500bar
- + orejetas de elevación desmontables
- + bastidor estándar también disponible en diseño resistente a impactos de hasta 15g
- + bastidor con recubrimiento de polvo también disponible con diseño resistente a agua marina
- + base con amortiguación de vibraciones



Mediante el uso de bloques de válvula, válvulas de cambio y de expansión hechas de acero inoxidable resistente a corrosión y recipientes de acero inoxidable sin costuras, la serie de secadores ATK-HP es particularmente adecuada para funcionamiento bajo condiciones ambientales extremas.

A diferencia de los diseños tradicionales, los secadores de las series **ECOTROC® ATK-HP** son extremadamente compactos y libres de fugas. Por lo tanto, permiten un gran ahorro de energía y, en consecuencia, un aumento de la eficiencia. Junto con el control del punto de rocío y el ajuste orientado a la demanda del gas de regeneración, se evitan pérdidas innecesarias y costosas de aire comprimido.

Debido a su diseño compacto y robusto, el secador es ideal para su instalación en espacios reducidos como los skids de los compresores, pero también para instalaciones de barcos/plataformas y contenedores.



Válvula superior con boquilla de purga de aire ajustable

ECOTROC® AT-HP

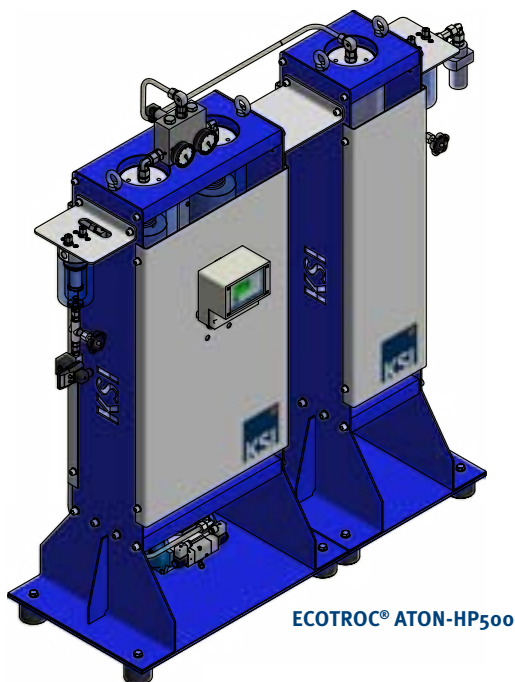
Secador de Adsorción de Alta Presión y Adsorbedor de Carbón Activo



Alcance del suministro AT-HP

Secador de adsorción de alta presión listo para funcionar con pre y post-filtro adjunto; opcionalmente con control del punto de rocío y también con un dispositivo de puesta en marcha como otro equipo de filtrado

(regeneración en frío) y



ECOTROC® ATON-HP500

ATO-HP (regeneración en frío, libre de aceite):

incluyendo:

- prefiltro **KSI ECOCLEAN® HP-SMA**
- post-filtro **KSI ECOCLEAN® HP-DMF**
- control eléctrico **ECOMATIC**
incluyendo circuito de sincronización del compresor
- **ATO-HP**: contenido en aceite residual hasta $< 0,003 \text{ mg/m}^3$ a 20°C

capacidad de punto de rocío: -20°C hasta -70°C (-40°C estándar)

ATC-HP adsorbedor de carbón activo:

incluyendo:

- post-filtro **KSI ECOCLEAN® HP-DMF**
- contenido en aceite residual hasta $< 0,003 \text{ mg/m}^3$ a 20°C

Opciones de entrega*

- **ATK-HP** secador de adsorción de alta presión con regeneración en frío
- **ATC-HP** adsorbedor de carbón activo de alta presión
- **ATO-HP** secador de adsorción de alta presión con adsorbedor de carbón activo

*mayores capacidades y temperaturas bajo pedido.

Accesorios:

Filtro de alta presión

- en las etapas de presión de 50, 250, 350, 450 y 500 bar (más información a continuación)

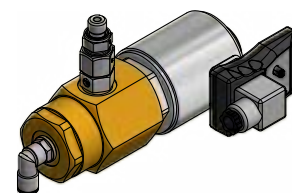


Dispositivo de retención de presión

- diferentes modelos para rangos de presión de hasta 450 bar y hasta 500 bar

KONDRAIN® HP

- **KMT-HP**
drenaje de condensado controlado por tiempo (varios modelos hasta 500 bar)



- **KN-HP**
drenaje de condensado controlado por nivel (hasta 50 bar)



Secador de Adsorción de Alta Presión y Adsorbedor de Carbón Activo

El principio de funcionamiento

Prefiltración

En el prefiltro de flujo optimizado **KSI ECOCLEAN® SMA** los componentes sólidos y líquidos se separan fácilmente del aire comprimido saturado. El condensado del compresor se descarga de forma fiable a través del purgador de condensado electrónico **KONDRAIN® N** (opcional) sin pérdidas de presión.

Adsorción

El aire comprimido prelimpiado se distribuye a través del distribuidor de flujo desde el extremo inferior del recipiente de adsorción a través del lecho desecante para el presecado en la denominada „zona húmeda“. A continuación se produce la adsorción real: por adsorción de moléculas de agua en la gran superficie interna del desecante.

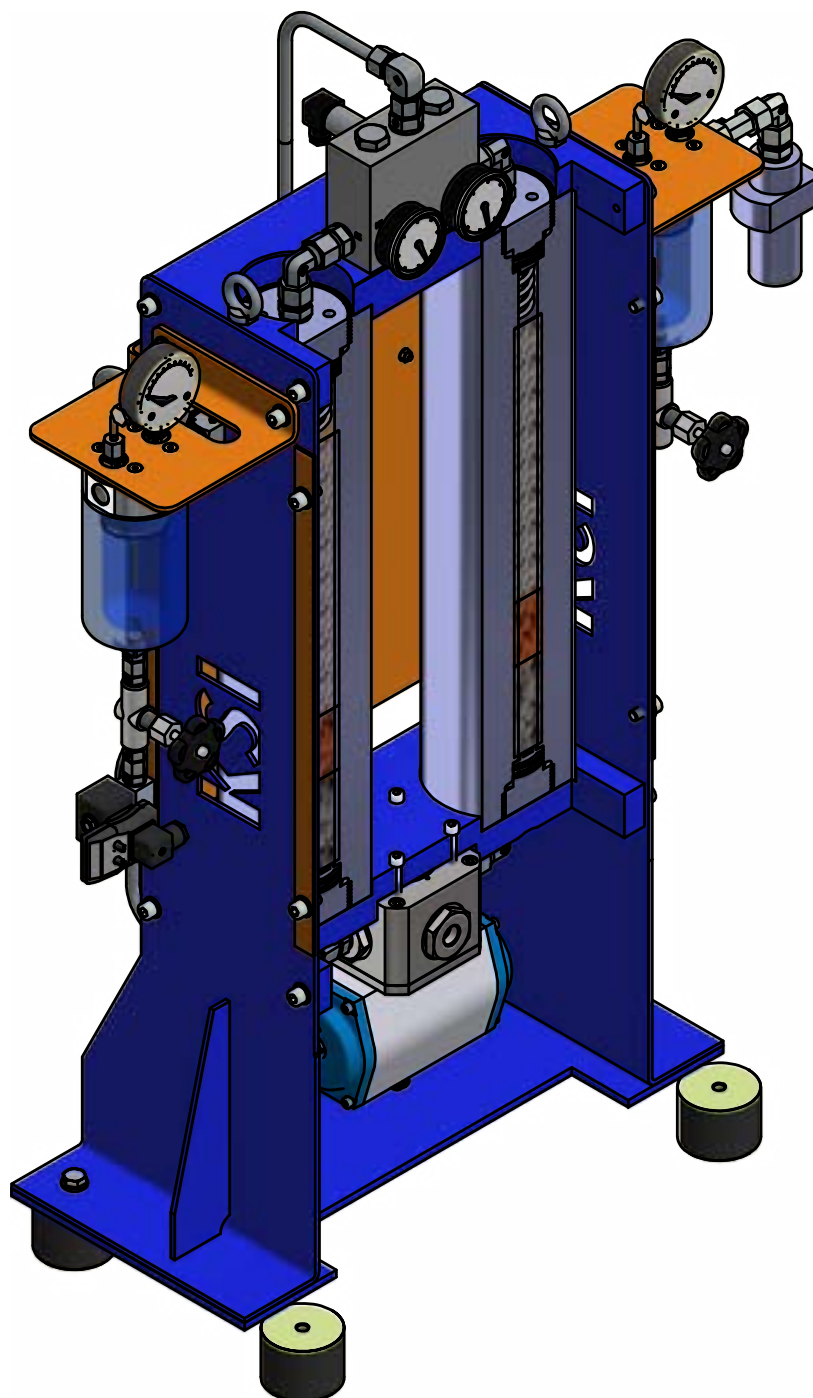
Postfiltración

El aire comprimido y seco fluye a través de el lecho desecante en el extremo superior del recipiente de adsorción a través de un optimizador de flujo y una válvula de transferencia hacia el **KSI ECOCLEAN® DMF** para la filtración final del polvo. Entonces queda disponible el aire comprimido de alta pureza.

Regeneración / Desorción

Paralelamente a la adsorción en el primer recipiente de adsorción, el desecante se regenera en el segundo recipiente. Para ello, un pequeño flujo parcial del aire comprimido ya seco del recipiente de adsorción uno pasa a través de una boquilla de aire de limpieza en contracorriente a través del desecante del recipiente dos. Utilizando el efecto físico del alivio de presión a presión atmosférica, el aire de regeneración del enjuague seca el desecante hidratado de manera particularmente eficaz.

La humedad se libera a la atmósfera a través de la válvula de purga y silenciador.



Conmutación

Una vez finalizada la regeneración, comienza la acumulación de presión en el recipiente. Una vez alcanzada la presión de funcionamiento, el sistema cambia del contenedor de adsorción al contenedor regenerado. Ahora el recipiente recién regenerado comienza la adsorción, mientras que el otro comienza su ciclo de regeneración.

Secador de Adsorción de Alta Presión y Adsorbedor de Carbón Activo – hasta 50 bar

Los tipos



ECOTROC® AT-HP 50

50 bar · hasta 1285 m³/h

Tipo	Tipo	Tipo	Capacidad*
ATK-HP50	ATC-HP50	ATO-HP50	m³/h
ATK10-HP50	ATC10-HP50	ATO10-HP50	40
ATK20-HP50	ATC20-HP50	ATO20-HP50	81
ATK30-HP50	ATC30-HP50	ATO30-HP50	160
ATK40-HP50	ATC40-HP50	ATO40-HP50	213
ATK50-HP50	ATC50-HP50	ATO50-HP50	305
ATK60-HP50	ATC60-HP50	ATO60-HP50	410
ATK70-HP50	ATC70-HP50	ATO70-HP50	640
ATK80-HP50	ATC80-HP50	ATO80-HP50	900
ATK90-HP50	ATC90-HP50	ATO90-HP50	1285

*para 1 bar (abs.) y 20°C ay 50 bar g presión de operación

Factores de corrección

Tipo	bar	30°C	35°C	40°C	45°C	50°C
ATK-HP50						
	26	0,53	0,52	0,41	0,31	0,26
	38	0,78	0,76	0,59	0,46	0,36
	50	1,02	1,00	0,78	0,6	0,48
ATKN-HP250						
	125	0,51	0,50	0,39	0,3	0,24
	185	0,77	0,75	0,59	0,45	0,36
	250	1,02	1,00	0,78	0,6	0,48
ATKN-HP350						
	140	0,41	0,40	0,31	0,24	0,19
	245	0,71	0,70	0,55	0,42	0,34
	350	1,02	1,00	0,78	0,6	0,48
ATKN-HP450						
	320	0,73	0,71	0,56	0,43	0,34
	390	0,87	0,86	0,67	0,51	0,41
	450	1,02	1,00	0,78	0,6	0,48
ATKN-HP500						
	500	1,02	1	0,78	0,6	0,48

ECOTROC® AT-HP

Secador de Adsorción de Alta Presión

y Adsorbedor de Carbón Activo –

Niveles de Presión 250 – 350 – 450 – 500 bar



ECOTROC® AT-HP 250

250 bar · hasta 820 m³/h

Tipo	Tipo	Tipo	Capacidad*
ATKN-HP250	ATCN-HP250	ATON-HP250	m³/h
ATKN15-HP250	ATCN15-HP250	ATON15-HP250	85
ATKN25-HP250	ATCN25-HP250	ATON25-HP250	115
ATKN35-HP250	ATCN35-HP250	ATON35-HP250	170
ATKN45-HP250	ATCN45-HP250	ATON45-HP250	225
ATKN55-HP250	ATCN55-HP250	ATON55-HP250	460
ATKN65-HP250	ATCN65-HP250	ATON65-HP250	620
ATKN75-HP250	ATCN75-HP250	ATON75-HP250	710
ATKN85-HP250	ATCN85-HP250	ATON85-HP250	820

* para 1 bar (abs.) y 20°C ay 50 bar g presión de operación

ECOTROC® AT-HP 350

350 bar · hasta 1120 m³/h

Tipo	Tipo	Tipo	Capacidad*
ATKN-HP350	ATCN-HP350	ATON-HP350	m³/h
ATKN15-HP350	ATCN15-HP350	ATON15-HP350	120
ATKN25-HP350	ATCN25-HP350	ATON25-HP350	155
ATKN35-HP350	ATCN35-HP350	ATON35-HP350	235
ATKN45-HP350	ATCN45-HP350	ATON45-HP350	315
ATKN55-HP350	ATCN55-HP350	ATON55-HP350	640
ATKN65-HP350	ATCN65-HP350	ATON65-HP350	840
ATKN75-HP350	ATCN75-HP350	ATON75-HP350	960
ATKN85-HP350	ATCN85-HP350	ATON85-HP350	1120

* para 1 bar (abs.) y 20°C ay 50 bar g presión de operación

ECOTROC® AT-HP 450

450 bar · hasta 1380 m³/h

Tipo	Tipo	Tipo	Capacidad*
ATKN-HP450	ATCN-HP450	ATON-HP450	m³/h
ATKN15-HP450	ATCN15-HP450	ATON15-HP450	155
ATKN25-HP450	ATCN25-HP450	ATON25-HP450	205
ATKN35-HP450	ATCN35-HP450	ATON35-HP450	305
ATKN45-HP450	ATCN45-HP450	ATON45-HP450	405
ATKN55-HP450	ATCN55-HP450	ATON55-HP450	780
ATKN65-HP450	ATCN65-HP450	ATON65-HP450	980
ATKN75-HP450	ATCN75-HP450	ATON75-HP450	1180
ATKN85-HP450	ATCN85-HP450	ATON85-HP450	1380

* para 1 bar (abs.) y 20°C ay 50 bar g presión de operación

ECOTROC® AT-HP 500

500 bar · hasta 1400 m³/h

Tipo	Tipo	Tipo	Capacidad*
ATKN-HP500	ATCN-HP500	ATON-HP500	m³/h
ATKN15-HP500	ATCN15-HP500	ATON15-HP500	165
ATKN25-HP500	ATCN25-HP500	ATON25-HP500	215
ATKN35-HP500	ATCN35-HP500	ATON35-HP500	315
ATKN45-HP500	ATCN45-HP500	ATON45-HP500	415
ATKN55-HP500	ATCN55-HP500	ATON55-HP500	800
ATKN65-HP500	ATCN65-HP500	ATON65-HP500	1000
ATKN75-HP500	ATCN75-HP500	ATON75-HP500	1200
ATKN85-HP500	ATCN85-HP500	ATON85-HP500	1400

* para 1 bar (abs.) y 20°C ay 50 bar g presión de operación



ECOTROC® ATKN-HP500

Secador de Adsorción de Alta Presión ATK-HP (regeneración en frío)



50
bar

Tipo	Capacidad**		Dimensiones (mm)					Conexión		Peso	Prod.
Type	Capacity*		Dimensions (mm)					Connection		Weight	Grp.
	m ³ /h	cfm	A	B ₁	B ₂	C	D	Entrada/Intlet	Salida/Outlet	kg	
ATK10-HP50	40	24	1022	625	625	603	550	½"	½"	68	350
ATK20-HP50	81	48	1102	725	725	614	550	½"	½"	93	350
ATK30-HP50	160	94	1302	805	805	664	550	½"	½"	120	350
ATK40-HP50	213	125	1502	905	905	722	550	½"	½"	201	350
ATK50-HP50	305	180	1602	1005	1005	722	550	½"	½"	213	350
ATK60-HP50	410	241	1690	1112	1112	1085	592	1"	1"	250	350
ATK70-HP50	640	377	1690	1112	1112	1136	592	1"	1"	284	350
ATK80-HP50	900	530	1659	1002	1002	1213	759	1"	1"	450	350
ATK90-HP50	1285	756	1760	1042	1042	1315	759	1"	1"	652	350

250
bar

	m ³ /h	cfm	A	B ₁	B ₂	C	D	Entrada/Intlet	Salida/Outlet	kg	
ATKN15-HP250	85	50	1149	857	758	946	606	½"	½"	210	350
ATKN25-HP250	115	68	1249	957	858	946	606	½"	½"	231	350
ATKN35-HP250	170	100	1449	1157	1058	946	606	½"	½"	272	350
ATKN45-HP250	225	132	1649	1357	1258	946	606	½"	½"	314	350
ATKN55-HP250	460	271	1639	1347	1248	1045	426	½"	½"	414	350
ATKN65-HP250	620	365	1949	1637	1538	1095	664	¾"	¾"	505	350
ATKN75-HP250	710	418	2149	1835	1736	1095	664	¾"	¾"	567	350
ATKN85-HP250	820	483	2339	1986	1886	1095	664	¾"	¾"	622	350

350
bar

	m ³ /h	cfm	A	B ₁	B ₂	C	D	Entrada/Intlet	Salida/Outlet	kg	
ATKN15-HP350	120	71	1149	857	758	946	606	½"	½"	210	350
ATKN25-HP350	155	91	1249	957	858	946	606	½"	½"	231	350
ATKN35-HP350	235	138	1449	1157	1058	946	606	½"	½"	272	350
ATKN45-HP350	315	185	1649	1357	1258	946	606	½"	½"	314	350
ATKN55-HP350	640	377	1639	1347	1248	1045	426	½"	½"	414	350
ATKN65-HP350	840	494	1949	1637	1538	1095	664	¾"	¾"	505	350
ATKN75-HP350	960	565	2149	1835	1736	1095	664	¾"	¾"	567	350
ATKN85-HP350	1120	659	2339	1986	1886	1095	664	¾"	¾"	622	350

450
bar

	m ³ /h	cfm	A	B ₁	B ₂	C	D	Entrada/Intlet	Salida/Outlet	kg	
ATKN15-HP450	155	91	1149	857	758	946	606	½"	½"	210	350
ATKN25-HP450	205	121	1249	957	858	946	606	½"	½"	231	350
ATKN35-HP450	305	180	1449	1157	1058	946	606	½"	½"	272	350
ATKN45-HP450	405	238	1649	1357	1258	946	606	½"	½"	314	350
ATKN55-HP450	780	459	1639	1347	1248	1045	426	½"	½"	414	350
ATKN65-HP450	980	577	1949	1637	1538	1095	664	¾"	¾"	505	350
ATKN75-HP450	1180	695	2149	1835	1736	1095	664	¾"	¾"	567	350
ATKN85-HP450	1380	812	2339	1986	1886	1095	664	¾"	¾"	622	350

500
bar

	m ³ /h	cfm	A	B ₁	B ₂	C	D	Entrada/Intlet	Salida/Outlet	kg	
ATKN15-HP500	165	97	1149	857	758	946	606	½"	½"	210	350
ATKN25-HP500	215	127	1249	957	858	946	606	½"	½"	231	350
ATKN35-HP500	315	185	1449	1157	1058	946	606	½"	½"	272	350
ATKN45-HP500	415	244	1649	1357	1258	946	606	½"	½"	314	350
ATKN55-HP500	800	471	1639	1347	1248	1045	426	½"	½"	414	350
ATKN65-HP500	1000	589	1949	1637	1538	1095	664	¾"	¾"	505	350
ATKN75-HP500	1200	706	2149	1835	1736	1095	664	¾"	¾"	567	350
ATKN85-HP500	1400	824	2339	1986	1886	1095	664	¾"	¾"	622	350

* en m³/h, calculado a 1 bar (abs.) y 20°C a la respectiva presión de trabajo, temperatura de entrada máx. 35°C, pdp -40°C

50
bar

Tipo	Capacidad**		Dimensiones (mm)					Conexión		Peso	Prod.
Type	Capacity*		Dimensions (mm)					Connection		Weight	Grp.
	m ³ /h	cfm	A	B ₁	B ₂	C	D	Entrada/Intlet	Salida/Outlet	kg	
ATC10-HP50	40	24	1019	985	185	204	400	½"	½"	24	350
ATC20-HP50	81	48	1099	1065	165	229	400	½"	½"	33	350
ATC30-HP50	160	94	1299	1265	165	255	400	½"	½"	47	350
ATC40-HP50	213	125	1499	1465	165	283	400	½"	½"	85	350
ATC50-HP50	305	180	1599	1565	165	283	400	½"	½"	91	350
ATC60-HP50	410	241	1657	1623	204	366	500	1"	1"	109	350
ATC70-HP50	640	377	1657	1623	204	392	500	1"	1"	122	350
ATC80-HP50	900	530	1570	1536	117	448	500	1"	1"	192	350
ATC90-HP50	1285	756	1668	1634	117	499	500	1"	1"	293	350

250
bar

	m ³ /h	cfm	A	B ₁	B ₂	C	D	Entrada/Intlet	Salida/Outlet	kg	
ATCN15-HP250	85	50	1006	349	961	400	370	½"	½"	85	350
ATCN25-HP250	115	68	1106	349	1061	400	370	½"	½"	97	350
ATCN35-HP250	170	100	1306	349	1261	400	370	½"	½"	110	350
ATCN45-HP250	225	132	1506	349	1461	400	370	½"	½"	135	350
ATCN55-HP250	460	271	1506	339	1451	510	500	½"	½"	230	350
ATCN65-HP250	620	365	1809	339	1751	510	500	¾"	¾"	260	350
ATCN75-HP250	710	418	2006	339	1951	510	500	¾"	¾"	290	350
ATCN85-HP250	820	483	2206	339	2157	510	500	¾"	¾"	305	350

350
bar

	m ³ /h	cfm	A	B ₁	B ₂	C	D	Entrada/Intlet	Salida/Outlet	kg	
ATCN15-HP350	120	71	1006	349	961	400	370	½"	½"	85	350
ATCN25-HP350	155	91	1106	349	1061	400	370	½"	½"	97	350
ATCN35-HP350	235	138	1306	349	1261	400	370	½"	½"	110	350
ATCN45-HP350	315	185	1506	349	1461	400	370	½"	½"	135	350
ATCN55-HP350	640	377	1506	339	1451	510	500	½"	½"	230	350
ATCN65-HP350	840	494	1809	339	1751	510	500	¾"	¾"	260	350
ATCN75-HP350	960	565	2006	339	1951	510	500	¾"	¾"	290	350
ATCN85-HP350	1120	659	2206	339	2157	510	500	¾"	¾"	305	350

450
bar

	m ³ /h	cfm	A	B ₁	B ₂	C	D	Entrada/Intlet	Salida/Outlet	kg	
ATCN15-HP450	155	91	1006	349	961	400	370	½"	½"	85	350
ATCN25-HP450	205	121	1106	349	1061	400	370	½"	½"	97	350
ATCN35-HP450	305	180	1306	349	1261	400	370	½"	½"	110	350
ATCN45-HP450	405	238	1506	349	1461	400	370	½"	½"	135	350
ATCN55-HP450	780	459	1506	339	1451	510	500	½"	½"	230	350
ATCN65-HP450	980	577	1809	339	1751	510	500	¾"	¾"	260	350
ATCN75-HP450	1180	695	2006	339	1951	510	500	¾"	¾"	290	350
ATCN85-HP450	1380	812	2206	339	2157	510	500	¾"	¾"	305	350

500
bar

	m ³ /h	cfm	A	B ₁	B ₂	C	D	Entrada/Intlet	Salida/Outlet	kg	
ATCN15-HP500	165	97	1006	349	961	400	370	½"	½"	85	350
ATCN25-HP500	215	127	1106	349	1061	400	370	½"	½"	97	350
ATCN35-HP500	315	185	1306	349	1261	400	370	½"	½"	110	350
ATCN45-HP500	415	244	1506	349	1461	400	370	½"	½"	135	350
ATCN55-HP500	800	471	1506	339	1451	510	500	½"	½"	230	350
ATCN65-HP500	1000	589	1809	339	1751	510	500	¾"	¾"	260	350
ATCN75-HP500	1200	706	2006	339	1951	510	500	¾"	¾"	290	350
ATCN85-HP500	1400	824	2206	339	2157	510	500	¾"	¾"	305	350

* en m³/h, calculado a 1 bar (abs.) y 20°C a la respectiva presión de trabajo, temperatura de entrada máx. 35°C, pdp -40°C



50
bar

Tipo	Capacidad**		Dimensiones (mm)					Conexión		Peso	Prod.
Type	Capacity*		Dimensions (mm)					Connection		Weight	Grp.
	m ³ /h	cfm	A	B ₁	B ₂	C	D	Entrada/Intlet	Salida/Outlet	kg	
ATO10-HP50	40	24	1064	625	625	802	550	½"	½"	92	350
ATO20-HP50	81	48	1144	725	725	838	550	½"	½"	123	350
ATO30-HP50	160	94	1344	805	805	914	550	½"	½"	166	350
ATO40-HP50	213	125	1544	905	905	1000	550	½"	½"	283	350
ATO50-HP50	305	180	1644	1005	1005	1000	550	½"	½"	301	350
ATO60-HP50	410	241	1690	1112	1112	1424	592	1"	1"	372	350
ATO70-HP50	640	377	1690	1112	1112	1501	592	1"	1"	417	350
ATO80-HP50	900	530	1659	1002	1002	1636	759	1"	1"	623	350
ATO90-HP50	1285	756	1760	1042	1042	1789	759	1"	1"	937	350

250
bar

	m ³ /h	cfm	A	B ₁	B ₂	C	D	Entrada/Intlet	Salida/Outlet	kg	
ATON15-HP250	85	50	1149	857	758	1346	606	½"	½"	295	350
ATON25-HP250	115	68	1249	957	858	1346	606	½"	½"	328	350
ATON35-HP250	170	100	1449	1157	1058	1346	606	½"	½"	382	350
ATON45-HP250	225	132	1649	1357	1258	1346	606	½"	½"	449	350
ATON55-HP250	460	271	1639	1347	1248	1563	664	½"	½"	652	350
ATON65-HP250	620	365	1949	1637	1538	1613	664	¾"	¾"	765	350
ATON75-HP250	710	418	2149	1835	1736	1613	664	¾"	¾"	857	350
ATON85-HP250	820	483	2339	1986	1886	1613	664	¾"	¾"	927	350

350
bar

	m ³ /h	cfm	A	B ₁	B ₂	C	D	Entrada/Intlet	Salida/Outlet	kg	
ATON15-HP350	120	71	1149	857	758	1346	606	½"	½"	295	350
ATON25-HP350	155	91	1249	957	858	1346	606	½"	½"	328	350
ATON35-HP350	235	138	1449	1157	1058	1346	606	½"	½"	382	350
ATON45-HP350	315	185	1649	1357	1258	1346	606	½"	½"	449	350
ATON55-HP350	640	377	1639	1347	1248	1563	664	½"	½"	652	350
ATON65-HP350	840	494	1949	1637	1538	1613	664	¾"	¾"	765	350
ATON75-HP350	960	565	2149	1835	1736	1613	664	¾"	¾"	857	350
ATON85-HP350	1120	659	2339	1986	1886	1613	664	¾"	¾"	927	350

450
bar

	m ³ /h	cfm	A	B ₁	B ₂	C	D	Entrada/Intlet	Salida/Outlet	kg	
ATON15-HP450	155	91	1149	857	758	1346	606	½"	½"	295	350
ATON25-HP450	205	121	1249	957	858	1346	606	½"	½"	328	350
ATON35-HP450	305	180	1449	1157	1058	1346	606	½"	½"	382	350
ATON45-HP450	405	238	1649	1357	1258	1346	606	½"	½"	449	350
ATON55-HP450	780	459	1639	1347	1248	1563	664	½"	½"	652	350
ATON65-HP450	980	577	1949	1637	1538	1613	664	¾"	¾"	765	350
ATON75-HP450	1180	695	2149	1835	1736	1613	664	¾"	¾"	857	350
ATON85-HP450	1380	812	2339	1986	1886	1613	664	¾"	¾"	927	350

500
bar

	m ³ /h	cfm	A	B ₁	B ₂	C	D	Entrada/Intlet	Salida/Outlet	kg	
ATON15-HP500	165	97	1149	857	758	1346	606	½"	½"	295	350
ATON25-HP500	215	127	1249	957	858	1346	606	½"	½"	328	350
ATON35-HP500	315	185	1449	1157	1058	1346	606	½"	½"	382	350
ATON45-HP500	415	244	1649	1357	1258	1346	606	½"	½"	449	350
ATON55-HP500	800	471	1639	1347	1248	1563	664	½"	½"	652	350
ATON65-HP500	1000	589	1949	1637	1538	1613	664	¾"	¾"	765	350
ATON75-HP500	1200	706	2149	1835	1736	1613	664	¾"	¾"	857	350
ATON85-HP500	1400	824	2339	1986	1886	1613	664	¾"	¾"	927	350

* en m³/h, calculado a 1 bar (abs.) y 20°C a la respectiva presión de trabajo, temperatura de entrada máx. 35°C, pdp -40°C

KSI ECOCLEAN® HP

Filtro de Alta Presión



KSI ECOCLEAN® HP Plus-Efectos +++

- + extremadamente robusto y duradero
 - ▶ carcasa de aluminio hasta 50 bar
 - ▶ las cajas con mayores presiones de hasta 500 bar están disponibles en versión de acero inoxidable
- + homologado hasta 500 bar
- + opcionalmente con indicador de presión diferencial hasta 420 bar
- + opcionalmente con purga eléctrica hasta 500 bar
- + con doble junta tórica en la carcasa para proteger la conexión
 - ▶ mayor facilidad de servicio



Filtro de alta presión hasta 50 bar

Alcance del suministro

Filtro de aire comprimido consistente en:

KSI ECOCLEAN® carcasa de aluminio incl. elemento filtrante

válvula de bola - alta presión

Carcasa de aluminio

Tipo <i>Type</i>	Capacidad* <i>Capacity*</i>		Dimensiones (mm) <i>Dimensions (mm)</i>			Conexión <i>Connection</i>	Grupo <i>Grp.</i>	Elemento de recambio	
	m³/h	cfm	A	B	C			Elemento <i>Element</i>	Grupo <i>Grp.</i>
FHP007 ▶	250	147	256	30	103	1/2"	014	FE007HP ▶	114
FHP010 ▶	490	288	256	30	103	3/4"	014	FE010HP ▶	114
FHP018 ▶	710	418	256	30	103	1"	014	FE018HP ▶	114
FHP047 ▶	1090	642	536	45	142	1 1/2"	014	FE047HP ▶	114
FHP070 ▶	1350	795	536	45	142	1 1/2"	014	FE070HP ▶	114
FHP094 ▶	1790	1054	718	45	142	2"	014	FE094HP ▶	114
FHP150 ▶	2050	1207	718	45	142	2"	014	FE150HP ▶	114

▶ = Grado de filtración | *filtration-grade*: Ejemplo código de pedido FHP018 con eficiencia de 1 Mikron : FHP018MFO | *Example order code for FHP018 with 1 micron efficiency: FHP018MFO*

* a 50 bar y 20°C | *at 50 bar and 20°C*

Factores de corrección | *Correction factors*

Factores de corrección | *Correction factors 50 bar*

Presión de operación <i>Working pressure</i>	bar g	20	30	40	50
Faktor <i>factor</i>		0,65	0,77	0,9	1

Multiplique la capacidad del filtro por el factor de corrección de la tabla superior.

Ejemplo: Capacidad tipo FHP094-B50SMA a 40 bar g - Capacidad nominal (1790 m³/h) x Factor (0,9) = Capacidad corregida (2837 m³/h)

Please multiply the capacity of the filter by the correction factor in the above table.

Example: Capacity type FHP094-B50 at 40 bar g - Capacity nominal (1790 m³/h) x Factor (0,9) = Capacity corrected (2837 m³/h)



Alcance de suministro

Filtro de aire comprimido consistente en:

KSI ECOCLEAN® carcasa de acero inoxidable incl. elemento filtrante
válvula de bola - alta presión

Filtro de alta presión hasta 250 bar

Tipo Type	Capacidad* Capacity*		Dimensiones (mm) Dimensions (mm)				Conexión Connection	Grupo Grp.	Elemento de recambio Element	
	m³/h	cfm	A	B	C	D			Elemento	Grupo
FHP50-B250 ▶	256	151	212	25	95	95	3/8"	014	FEHP3711 ▶	114
FHP60-B250 ▶	448	264	212	25	95	95	1/2"	014	FEHP3711 ▶	114
FHP80-B250 ▶	840	494	300	25	133	125	3/4"	014	FEHP5111 ▶	114
FHP100-B250 ▶	1296	763	300	25	133	125	1"	014	FEHP7111 ▶	114

▶ = Grado de filtración | filtration-grade

Ejemplo código de pedido FHP50-B250 con eficacia de 1 Mikron: FHP50-B250MFO | Example order code for FHP50-B250 with 1 micron efficiency: FHP50-B250MFO

Factores de corrección | Correction factors 250 bar

Presión de operación Working pressure	bar	ü	g	175	200	225	250
Factor factor				0,92	0,95	0,97	1

Multiplique la capacidad del filtro por el factor de corrección de la tabla superior.

Ejemplo: Capacidad tipo FHP080-B250SMA a 225 bar g - Capacidad nominal (840 m³/h) x Factor (0,97) = Capacidad corregida (815 m³/h)

Please multiply the capacity of the filter by the correction factor in the above table.

Example: Capacity type FHP080-B250 at 225 bar g - Capacity nominal (840 m³/h) x Factor (0,97) = Capacity corrected (815 m³/h)

Filtro de alta presión hasta 350 bar

Tipo Type	Capacidad* Capacity*		Dimensiones (mm) Dimensions (mm)				Conexión Connection	Grupo Grp.	Elemento de recambio Element	
	m³/h	cfm	A	B	C	D			Elemento	Grupo
FHP50-B350 ▶	288	170	212	25	95	95	3/8"	014	FEHP3711 ▶	114
FHP60-B350 ▶	504	297	212	25	95	95	1/2"	014	FEHP3711 ▶	114
FHP80-B350 ▶	945	556	300	25	133	125	3/4"	014	FEHP5111 ▶	114
FHP100-B350 ▶	1458	858	300	25	133	125	1"	014	FEHP7111 ▶	114

▶ = Grado de filtración | filtration-grade

Ejemplo código de pedido FHP50-B350 con eficacia de 1 Mikron: FHP50-B350MFO | Example order code for FHP50-B350 with 1 micron efficiency: FHP50-B350MFO

Factores de corrección | Correction factors 350 bar

Presión de operación Working pressure	bar	ü	g	275	300	325	350
Faktor factor				0,92	0,95	0,97	1

Multiplique la capacidad del filtro por el factor de corrección de la tabla superior.

Ejemplo: Capacidad tipo FHP080-B350SMA a 325 bar g - Capacidad nominal (945 m³/h) x Factor (0,97) = Capacidad corregida (917 m³/h)

Please multiply the capacity of the filter by the correction factor in the above table.

Example: Capacity type FHP080-B350 at 325 bar g - Capacity nominal (945 m³/h) x Factor (0,97) = Capacity corrected (917 m³/h)

KSI ECOCLEAN® HP

Filtro de Alta Presión –

Niveles de Presión 250 – 350 – 450 – 500 bar



acero
inoxidable
V4A

Alcance de suministro

Filtro de aire comprimido consistente en:

KSI ECOCLEAN® carcasa de acero inoxidable incl. elemento filtrante
válvula de bola - alta presión



Filtro de alta presión hasta 450 bar

Tipo Type	Capacidad* Capacity*		Dimensiones (mm) Dimensions (mm)				Conexión Connection	Grupo Grp.	Elemento de recambio	
	m³/h	cfm	A	B	C	D			Elemento Element	Grupo Grp.
FHP50-B450 ▶	320	188	212	25	95	95	3/8"	014	FEHP3711 ▶	114
FHP60-B450 ▶	560	330	212	25	95	95	1/2"	014	FEHP3711 ▶	114
FHP80-B450 ▶	1050	618	300	25	133	125	3/4"	014	FEHP5111 ▶	114
FHP100-B450 ▶	1620	954	300	25	133	125	1"	014	FEHP7111 ▶	114

▶ = Grado de filtración | filtration-grade

Ejemplo código de pedido FHP80-B450 con eficacia de 1 Mikron: FHP80-B450MFO | Example order code for FHP80-B450 with 1 micron efficiency: FHP80-B450MFO

Factores de corrección | Correction factors 450 bar

Presión de operación Working pressure	bar	ü	g	375	400	425	450
Factor factor				0,92	0,95	0,97	1

Multiplique la capacidad del filtro por el factor de corrección de la tabla superior.

Ejemplo: Capacidad tipo FHP80-B450SMA a 425 bar g - Capacidad nominal (1050 m³/h) x Factor (0,97) = Capacidad corregida (1019 m³/h)

Please multiply the capacity of the filter by the correction factor in the above table.

Example: Capacity type FHP80-B450 at 425 bar g - Capacity nominal (1050 m³/h) x Factor (0,97) = Capacity corrected (1019 m³/h)

Filtro de alta presión hasta 500 bar

Tipo Type	Capacidad* Capacity*		Dimensiones (mm) Dimensions (mm)				Conexión Connection	Grupo Grp.	Elemento de recambio	
	m³/h	cfm	A	B	C	D			Elemento Element	Grupo Grp.
FHP50-B500 ▶	335	197	212	25	95	95	3/8"	014	FEHP3711 ▶	114
FHP60-B500 ▶	585	344	212	25	95	95	1/2"	014	FEHP3711 ▶	114
FHP80-B500 ▶	1105	650	300	25	133	125	3/4"	014	FEHP5111 ▶	114
FHP100-B500 ▶	1710	1007	300	25	133	125	1"	014	FEHP7111 ▶	114

▶ = Grado de filtración | filtration-grade

Ejemplo código de pedido FHP50-B500 con eficacia de 1 Mikron: FHP50-B500MFO | Example order code for FHP50-B500 with 1 micron efficiency: FHP50-B500MFO

Factores de corrección | Correction factors 500 bar

Presión de operación Working pressure	bar	ü	g	475	500
Faktor factor				0,97	1

Multiplique la capacidad del filtro por el factor de corrección de la tabla superior.

Ejemplo: Capacidad tipo FHP80-B500SMA a 475 bar g - Capacidad nominal (1105 m³/h) x Factor (0,97) = Capacidad corregida (1072 m³/h)

Please multiply the capacity of the filter by the correction factor in the above table.

Example: Capacity type FHP80-B500 at 475 bar g - Capacity nominal (1105 m³/h) x Factor (0,97) = Capacity corrected (1072 m³/h)

KSI ECOCLEAN® DPN-HP

Manómetro diferencial de alta presión
(hasta 420 bar presión de operación)

*Differential pressure gauge high pressure
(up to 420 bar operating pressure)*



Código de pedido	para filtros tipo	Grupo
Order code	for filter types	Grp.
DPN-HP450	FHP50-B450 – FHP100-B450	099

KSI ECOCLEAN® WH-HP

Montaje a pared - alta presión

Wall mounting brackets - high pressure

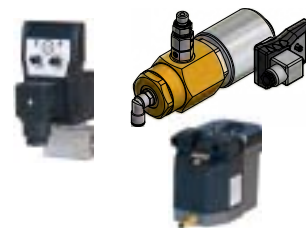


Código de pedido	para filtros tipo	Grupo
Order code	for filter types	Grp.
WH-HP50	FHP007 – FHP150	099
WH-HP250-450	FHP50-B(bar) – FHP100-B(bar)	099

KONDRAIN® HP

Controlado por tiempo y nivel
drenajes de condensado - alta presión

*Time controlled and level controlled
condensate drains - high pressure*



Código de pedido	Tipo	Grupo
Order code	Types	Prod.
KMT-HP	control temporal / <i>time controlled</i> hasta 350 bar / <i>up to 350 bar</i>	510
KMT-HP 500	control temporal / <i>time controlled</i> hasta 500 bar / <i>up to 500 bar</i>	510
KN-HP	control por nivel / <i>level controlled</i> hasta 50 bar / <i>up to 50 bar</i>	510

**Elementos filtrantes también
disponibles como separadores
de agua |
filter elements also available
as water separators**



FHP () WS

Especificaciones	25	5	1	0,1	0,01	Specifications
Filtración de partículas	25 Mikron	5 Mikron	1 Mikron	0,1 Mikron	0,01 Mikron	<i>Particle removal</i>
Máx. aceite residual a 20°C	10 mg/m ³	5 mg/m ³	0,5 mg/m ³	0,1 mg/m ³	0,01 mg/m ³	<i>Residual oil content at 20°C</i>
Rango de temp. de operación	1,5 °C – 65 °C					<i>Operating temperature range</i>
▶ CA						
Máx. aceite residual a 20°C	0,003 mg/m ³					<i>Residual oil content at 20°C</i>
Rango de temp. de operación	30°C efecto. <i>effect.</i>					<i>Operating temperature range</i>

Presión máx. de operación	FHP007 – FHP150: 50 bar g FHP50-B250 – FHP100-B250: 250 bar g FHP50-B350 – FHP100-B350: 350 bar g FHP50-B450 – FHP100-B450: 450 bar g FHP50-B500 – FHP100-B500: 500 bar g	<i>Max. working pressure</i>
---------------------------	---	------------------------------

Material de carcasa	FHP007 – FHP150: aluminio <i>aluminium</i> FHP50-B250 – FHP100-B500: acero inox. <i>stainless steel</i>	<i>Housing material</i>
---------------------	--	-------------------------

Dibujos acotados | Dimensional drawings

